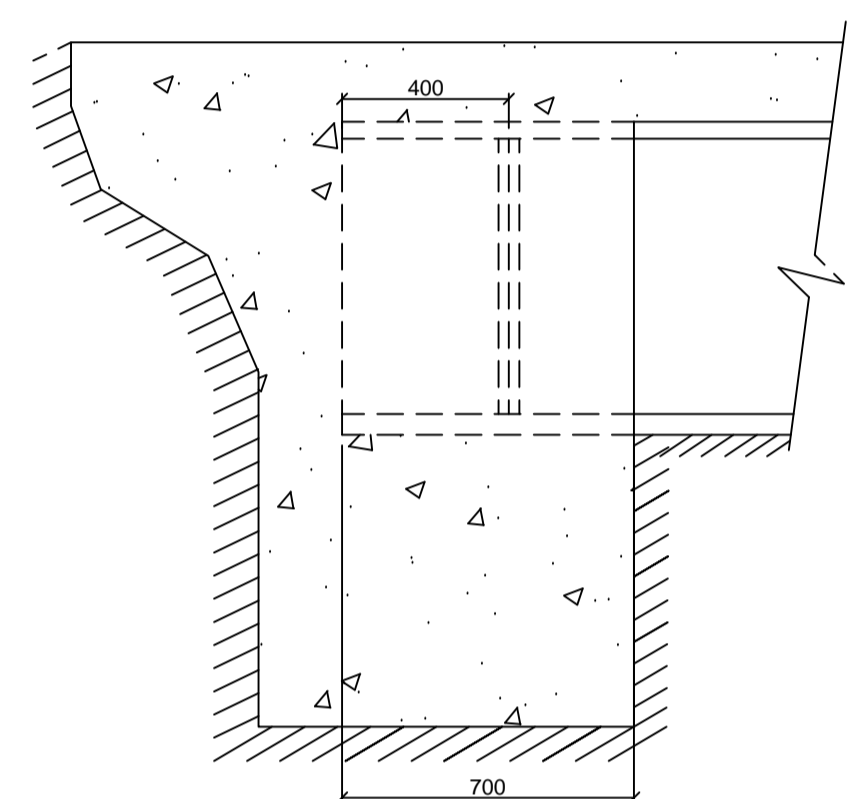
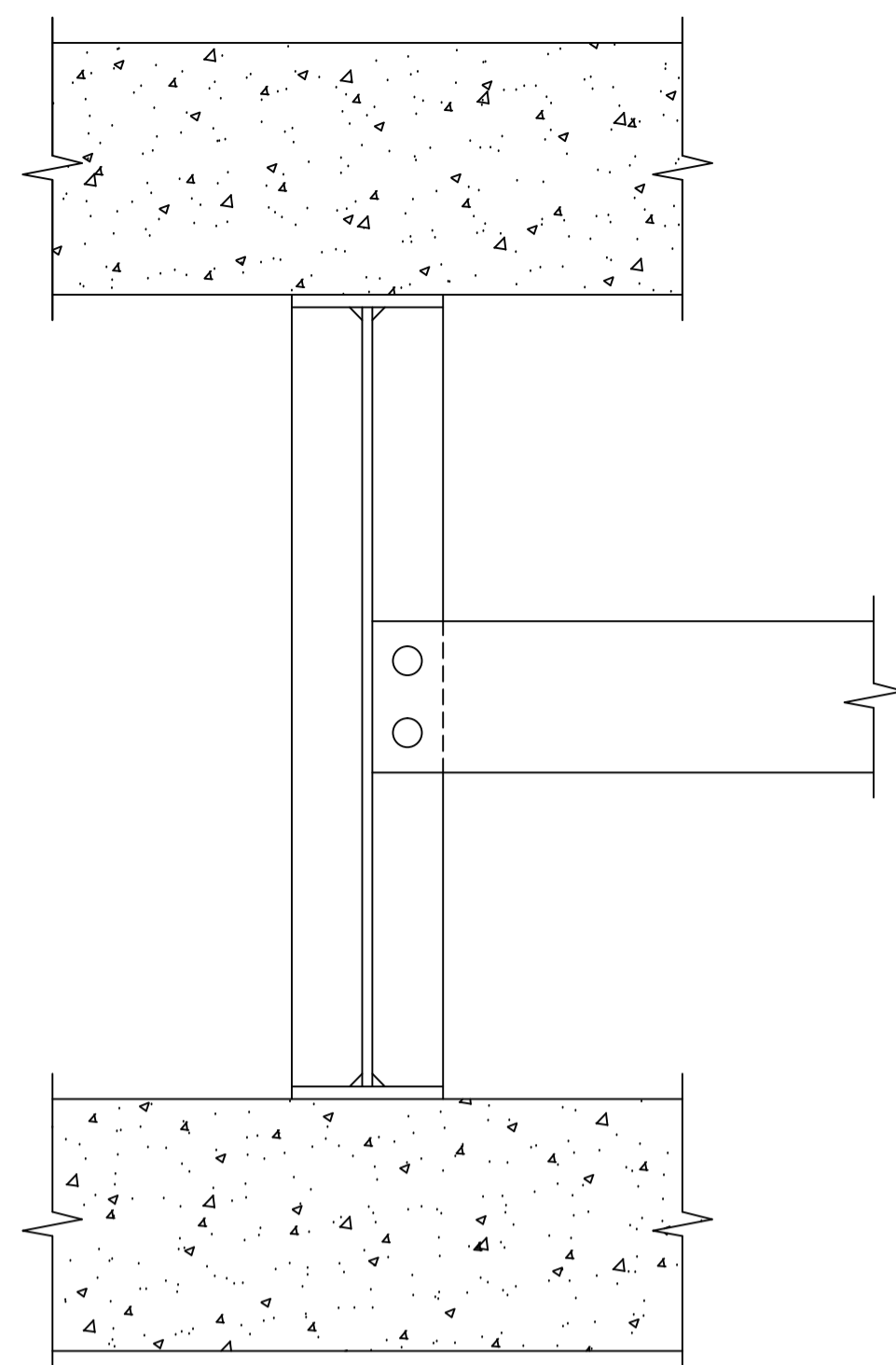


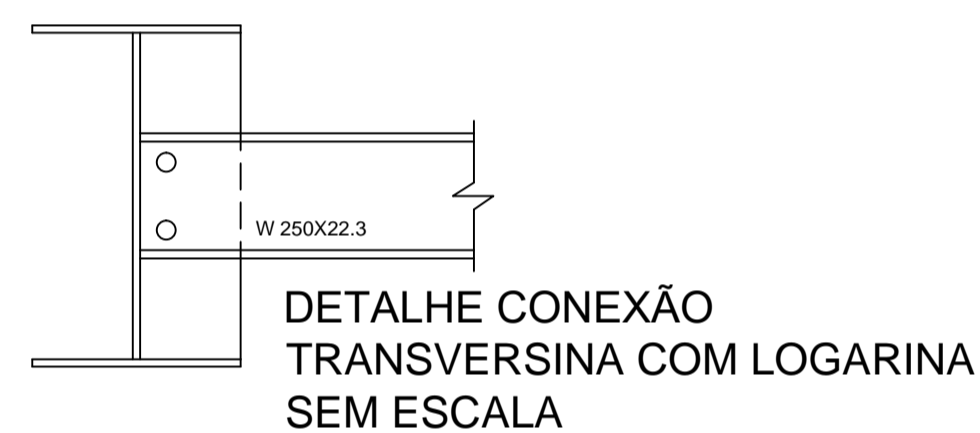
**DETALHE APOIO DA VIGA SEM ESCALA**



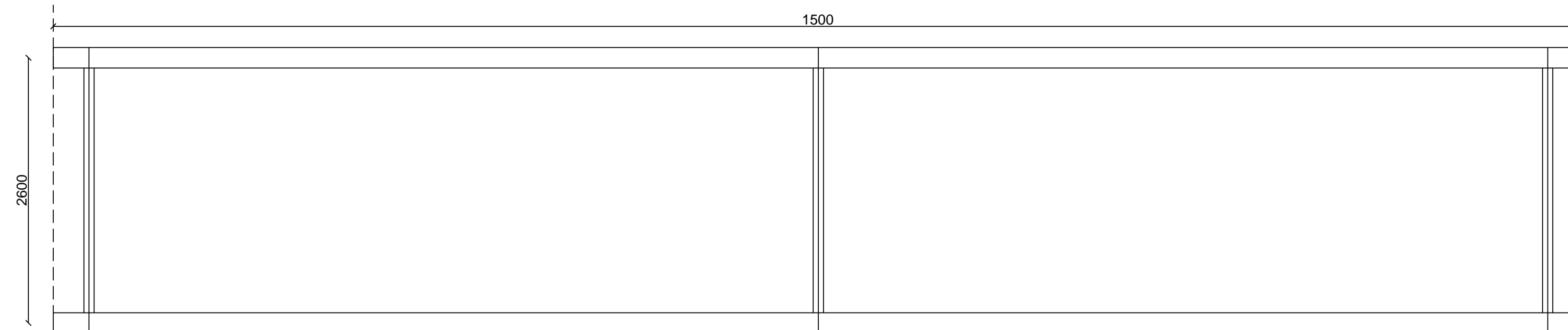
**DETALHE DO ENCONTRO SEM ESCALA**



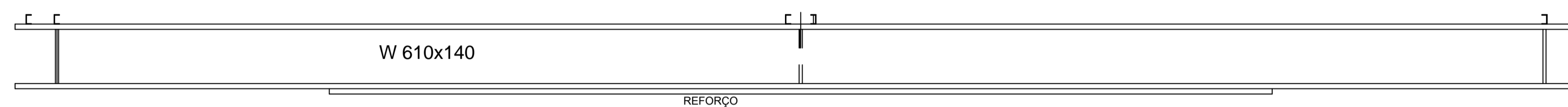
**DETALHE DO APOIO SEM ESCALA**



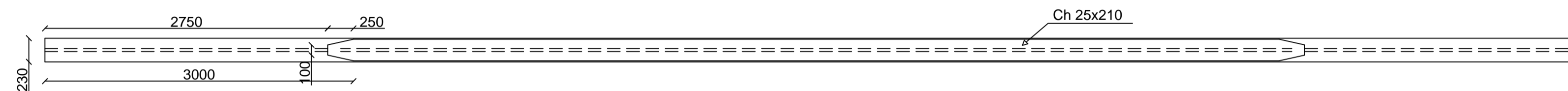
**DETALHE CONEXÃO TRANSVERSINA COM LOGARINA SEM ESCALA**



**VISTA DE VIGAS E TRANSVERSINAS ESCALA - 1/50**



**DETALHE LONGARINA ESCALA - 1/50**



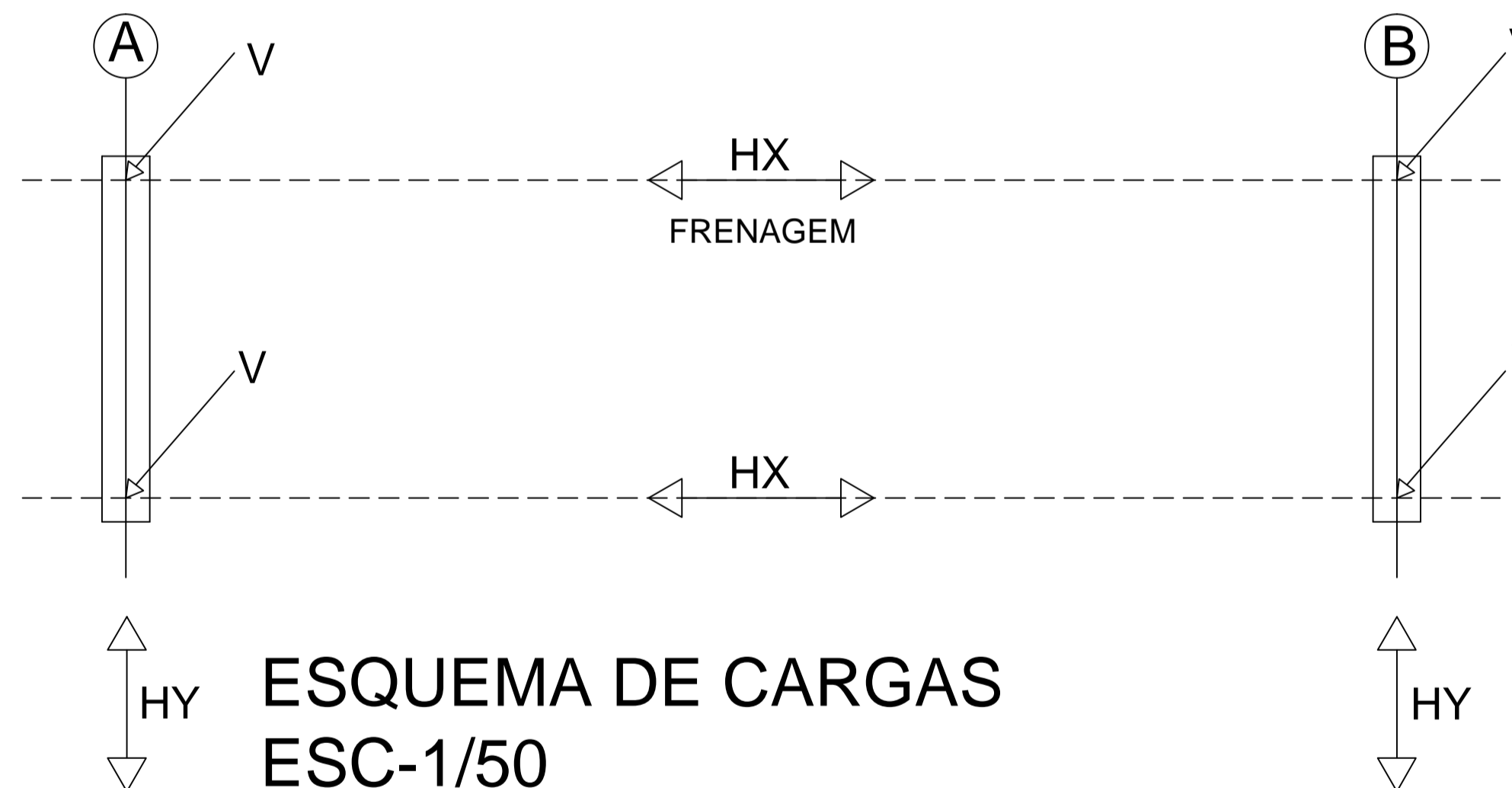
**DETALHE DO REFORÇO ESCALA - 1/50**

**TABELA TÉCNICA DOS PERFIS USADOS NAS VIGAS DAS PONTES FORNECIDAS PELA FERRO E AÇO TAKONO**

W - PERFIS LAMINADOS (AÇOMINAS)

REFORÇO NA BASE PARA VIGAS DE 10-15 E 18 METROS

VÃO DA PONTE	VIGAS	Alma		Bases			Reforço nas bases		
		d	tw	bf(s)	bf(i)	tf	esp.	Larg.	Comp.
8 metros	2 W530x92	53,3cm	1,02cm	20,9cm	20,9cm	1,56cm			
10 metros	2 W610x125	61,2cm	1,19cm	22,9cm	22,9cm	1,96cm	1,25cm	25cm	650cm
12 metros	2 W610x140	61,7cm	1,31cm	23cm	23cm	2,25cm			
15 metros	2 W610x140	61,7cm	1,31cm	23cm	23cm	2,25cm	2,5cm	21cm	950cm
18 metros	3 W610x140	61,7cm	1,31cm	23cm	23cm	2,25cm	1,6cm	21cm	1150cm



**ESQUEMA DE CARGAS ESC-1/50**

**QUADRO DE CARGAS NO TOPO DOS ENCONTROS (tf)**

VÃO (m)	CP	V (tf) CM +IMPACTO	TOTAL	Hx (tf)	Hy (tf)
15,0	15,0	35	49	3,3	1,25

**Obra:** Construção de Ponte Classe 45 em Estrada Municipal  
**Local:** Ponte sobre o Córrego Ribeirão Perneiras - Fazenda Perneiras  
**Município:** Itapagipe-MG  
**Coordenadas UTM do local:** Latitude : 19° 46' 0,78" S  
 Longitude: 49° 20' 15,77" W

**Especificações técnicas da obra**  
**Tipo de fundações:** Bloco de concreto armado com dimensões de 5,40x1,50x1,30 cm  
**Pilares:** Pilares em concreto armado com dimensões de seção retangular de 40x80 cm com opção para pilares parede  
**Transversinas de apoio das vigas metálicas:** Transversinas em concreto armado  
**Longarinas:** Longarinas em perfil metálico laminado W610x140  
**Lajes:** Laje em concreto armado

**Assinaturas.**  
 Município de Itapagipe-MG - CNPJ: 21.226.840/0001-47  
**Prefeito** Ricardo Garcia da Silva  
**Responsável Técnico** Augusto Simões Vasconcelos  
 CREA SP 50617673/7-D-MG

**Aprovações**

Identificação	Data
Ponte com vão de 15,00 m	10-04-2023
	Desenho: GUTO
	Conteúdo: DETALHAMENTO DE ESTRUTURAS METÁLICAS
	Pré-obra: 02/03